

Pojašnjenje 1,
VND-237/14

PITANJE:

Dostavljamo Vam spisak pozicija za koje je potrebno da nam dostavite crteže, i odgovarajuće Standarde (brojeve istih), kako bi smo mogli da izvršimo identifikaciju navedenih proizvoda, obzirom da smo u prethodnom periodu proizvodili veći broj rezervnih delova za autobuse (delovi na bazi čiste gume i guma-metal).

Javna nabavka gumena i gumeno-tehnička roba i silen blokovi, amortizeri za autobuse i trolejbuse, felne točka i ventil pneumatika- po partijama, br.VND-237/14

*Pod rednim brojem 6 sa šifrom 108038501, OSOLONAC GUMENI AMORTIZERA FAP A 537
Pod rednim brojem 7 sa šifrom 108066001, OSOLONAC GUMENI AMORTIZERA POGONSKE OS,0345 C*

PARTIJA 10

*Pod rednim brojem 1 sa šifrom 109014301, OSOLONAC GUMENI MOT.DO836 LOHO2 SL283 ZADNJI
Pod rednim brojem 2 sa šifrom 109026701, OSOLONAC GUMENI MOTORA SG313/SL,283
Pod rednim brojem 3 sa šifrom 113349701, OSOLONAC GUMENI MOT.DO836 SL283 PREDNJI*

PARTIJA 14

*Pod rednim brojem 1 sa šifrom 110273701, OSOLONAC GUMENI MOT.OM447HLA 0345C, FAP
Pod rednim brojem 2 sa šifrom 110275301, OSOLONAC GUMENI MOT.OM447HLA DESNI FAP
Pod rednim brojem 3 sa šifrom 110276101 OSOLONAC GUMENI MOT.OM447HLAZADNJI 0345C, FAP*

*Pod rednim brojem 43 sa šifrom 109558701, ODBOJNIK, GUMENI DONJI VAZD.JASTUKA 0345,0405
Pod rednim brojem 47 sa šifrom 108878501, LEŽIŠTE, GUMENO STABILIZATORA IK103/201
Pod rednim brojem 48 sa šifrom 113543001, LEŽIŠTE, GUMENO STABILIZATORA ZADNJEJ 0345C
Pod rednim brojem 49 sa šifrom 113903701, LEŽIŠTE, GUMENO STABILIZATORA IK-112N,218N*

ODGOVOR:

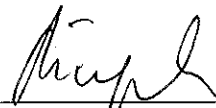
Za sve pomenute stavke u konkursnoj dokumentaciji stoji kataloški broj proizvođača, što je sasvim dovoljno za definisanje proizvoda, osim za partiju pod rednim brojem 47, šifra GSP-a 108878501, gde osim kataloškog broja postoji i crtež (broj - A-02-DS-40-002).

Crtež broj - A-02-DS-40-002, čini sastavni deo ovog Pojašnjenja 1.

U vezi sa datim odgovorom biće urađena izmenjena Konkursna dokumentacija.

Ovo Pojašnjenje 1 čini sastavni deo Konkursne dokumentacije, broj VND-237/14

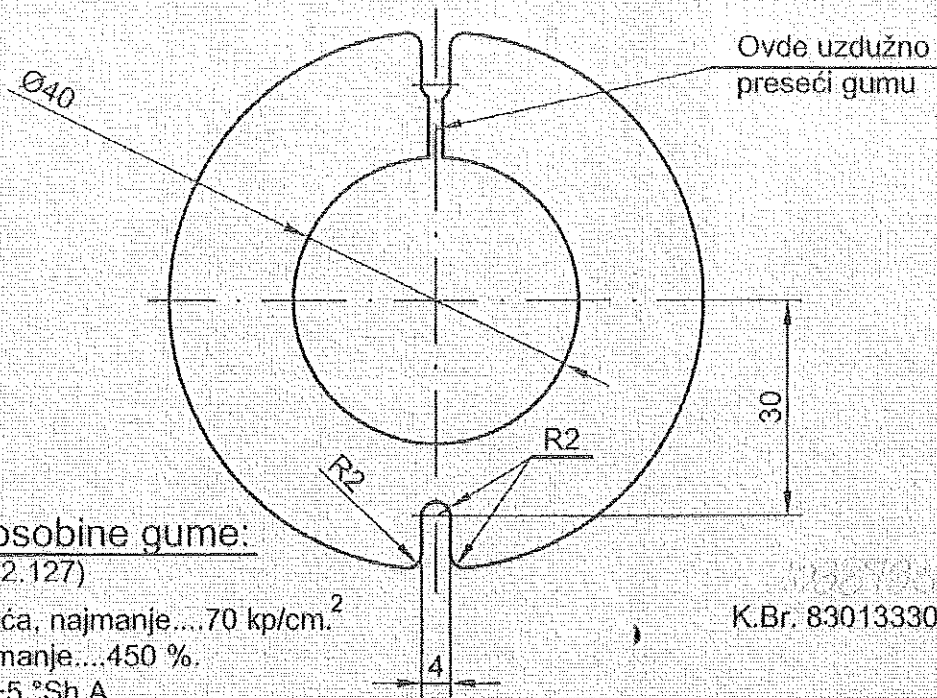
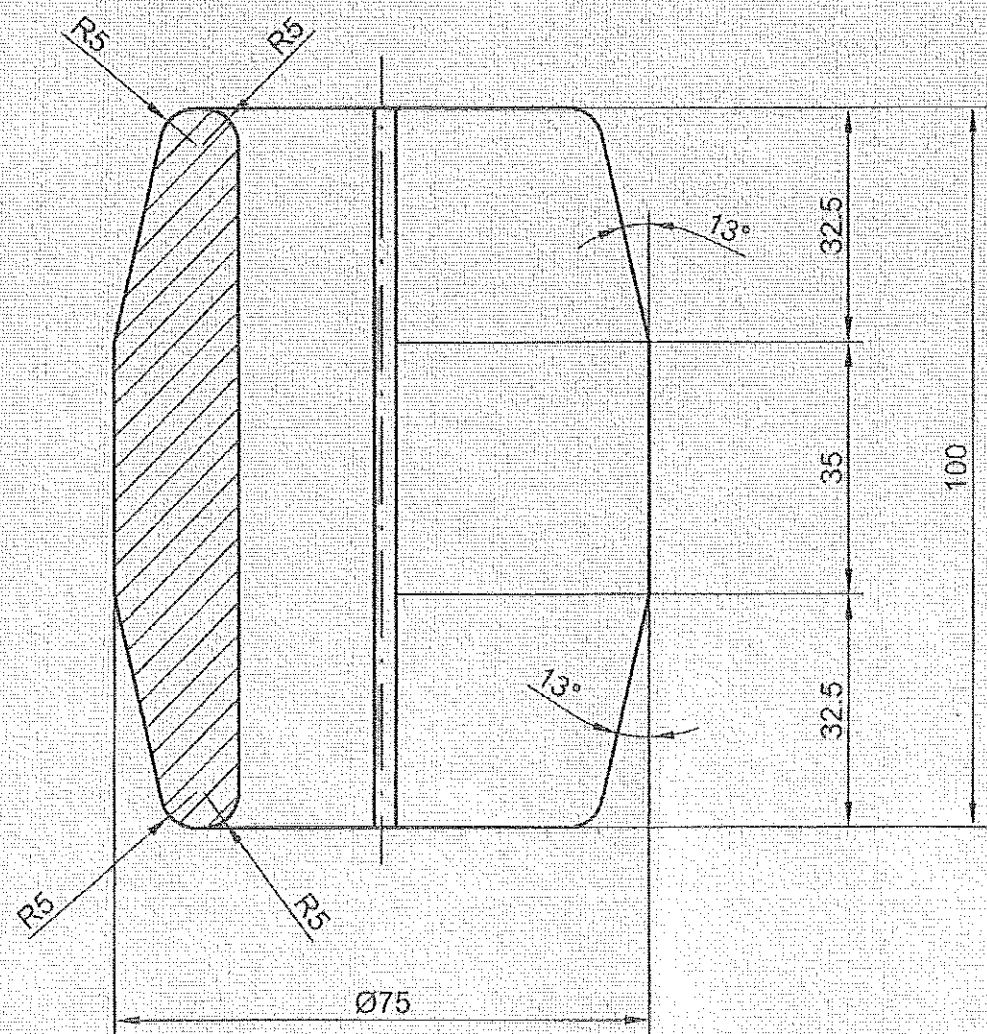
ZA KOMISIJU



Blagica Pilčković, viši referent

1 do 6	± 0,05	6 do 30	± 0,15	30 do 120	± 0,2	120 do 180	± 0,3	180 do 300	± 0,5	300 do 1000	± 1,2	1000 do 2000	± 2	2000 do 4000	± 3
--------	--------	---------	--------	-----------	-------	------------	-------	------------	-------	-------------	-------	--------------	-----	--------------	-----

Ako nije označen stepen tačnosti za svaku kolonu mora iskoristiti odvajanje odvajanjem standardnim stepenima tačnosti primenjujući izdvojen stepen tačnosti (JUS M AY 410)



Mehaničke osobine gume:
(prema JUS G.S2.127)

1. Zatezna čvrstoća, najmanje...70 kp/cm²
2. Izduženje, najmanje...450 %.
3. Tvrdća...70 ±5 °Sh A.

K.Br. 830133306

40	002	NAZIV DETALJA-SKLOPA	Standard	Guma	Ø75x100	1	
Mestoza	Detalj	Prateća osovina	A - 02 - DS	Meerijal	Dimenzije	Kom	Težina u kp
Voza sa		Guma torzionog stabilizatora	Snimio-konst.	Oktober	Inž. M. Đakić		
R 1:1			Crtao	2002	Dipl. inž. G. Klisić		
			Pregledao				
			Overava				